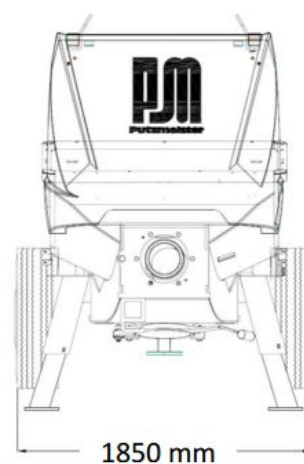
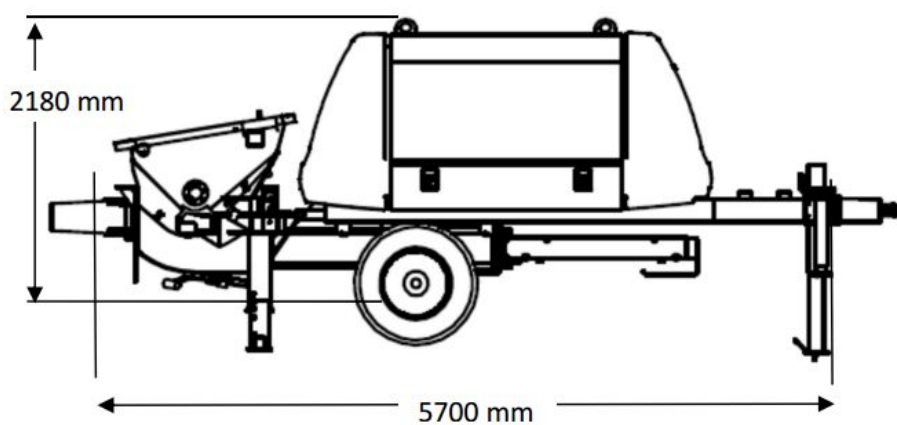




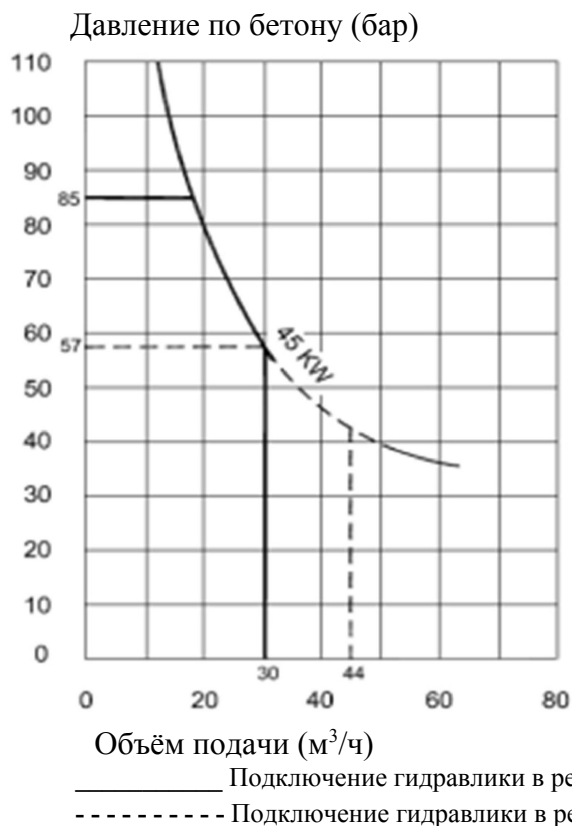
Бетононасос BSA 1004 E



Технические характеристики

Рабочая диаграмма

ООО «ПУТЦМАЙСТЕР-РУС»
129 343, Россия, г. Москва, Уржумская ул., 4, стр. 31
Tel. (495) 775-22-37, Fax. 775-22-34
Internet: www.putzmeister.ru, E-mail: info@putzmeister.ru



Модель насоса: BSA 1004 E

Тип: объёмный двухпоршневой
 Привод: электрогидравлический
 Объём подачи в режиме 1: макс. 44 м³/ч
 Объём подачи в режиме 2: макс. 30 м³/ч
 Давление подачи в режиме 1: макс. 57 бар
 Давление подачи в режиме 2: макс. 85 бар
 Подающие цилиндры: \varnothing 200 мм
 Ход цилиндров: 1000 мм
 Кол-во ходов в мин.: 23 / 16**) (макс. теор.)
 Мощность привода: 45 кВт, 400 В, 50 Гц
 Ёмкость бункера: ок. 600 л
 Высота загрузки: 1300 мм (с колёсами)
 Выходной штуцер: 150 мм
 Габариты, ДхШхВ: 5.700 x 1850 x 2180 мм
 Вес: 3500 кг

**) Параметры при работе гидравлики в режиме 2

Бетононасос BSA 1004 E



Стандартный объём поставки

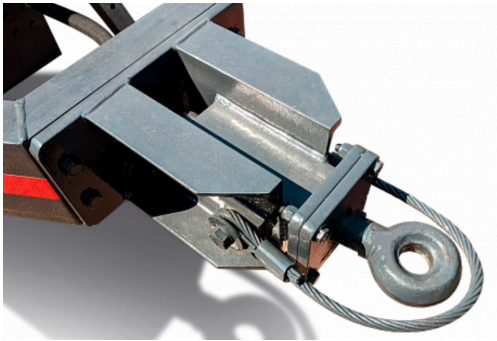
- Электродвигатель Siemens, 45 кВт, 380 В 50 Гц
- Бункер приёмный с мешалкой
- Прицепное шасси с рессорной осью для перемещения по объекту
- Централизованный вывод смазочных точек (тавотниц) на единую панель у бункера
- Решётка бункера с ячейкой 70 мм
- Надставка на борта бункера для защиты от брызг бетона
- Петля сцепная с пружиной для буксировки в пределах объекта
- Проушины для подъёма краном
- Изнашиваемые элементы износостойкие литые
- Подающие цилиндры хромированные
- Аутригеры телескопические: 3 шт
- Разгонная труба-переходник 150 / 125 мм с хомутом и уплотнением
- Система управления с визуализацией параметров на цветном дисплее



Ось рессорная



Графический дисплей



Петля сцепная с пружиной

Опциональный объём поставки

Промывочный водяной насос 22 бар

Переключение работы гидравлической системы между режимом 1 и 2

Автоматическая система смазки

Компрессор 5,6 кВт, давление 12 бар